

### Общая информация

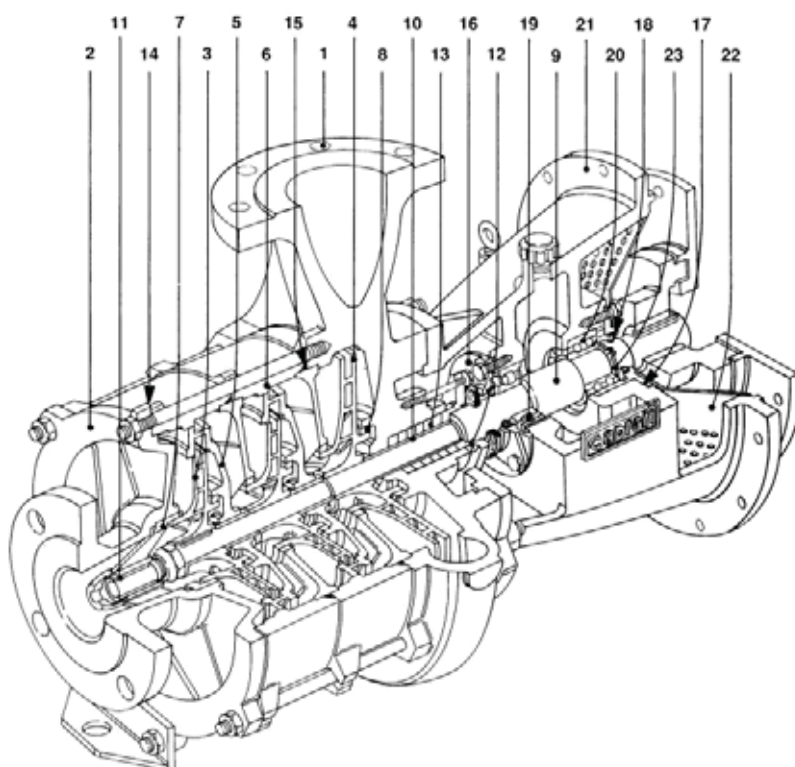
Двух и трёх ступенчатые горизонтальные центробежные насосы, оборудованные усиленными подшипниками и опорами для обеспечения высочайшей надежности соединения с фланцевым маховиком дизельного двигателя стандарта SAE3. Насосы состоят из всасывающего патрубка, направляющего поток лопаточного диффузора, спирального корпуса, корпуса подшипника, рабочего колеса выполненного из серого чугуна, вала из нержавеющей стали и соединительных болтов из углеродистой стали для надежного крепления насоса. Каждое рабочее колесо снабжено двумя износными кольцами. Вал опирается на два роликовых подшипника смазываемых масляной смазкой. Насосы имеют дополнительную опору вала в виде бронзовых подшипников скольжения, расположенных на стороне всасывания, и оснащены монтажным кронштейном. Вал насоса защищен сменной хромированной стальной втулкой, расположенной со стороны уплотняющего сальника. Упругая муфта поставляется по запросу, для этого необходимо указать присоединительные размеры маховика при оформлении заказа.

### Применение

Насосы MEC-MG сконструированы специально для работы от дизельного привода. Применяются в системах водоснабжения, пожаротушения, ирригации а также в других областях водоснабжения и гражданских нужд, где в качестве привода используется дизельный двигатель.



## Конструкция и материалы



Поз.	Детали	Материал	Поз.	Детали	Материал
1	Напорный патрубок	Мелкозернистый чугун	12	Сальниковая камера	Мелкозернистый чугун
2	Входной патрубок	Мелкозернистый чугун	13	Сальниковая набивка	Графитовый шнур
3	Рабочее колесо	Мелкозернистый чугун	14	Прокладка крышки на стороне всасывания	Пластифицированная целлюлоза
4	Рабочее колесо	Мелкозернистый чугун	15	Уплотнительное кольцо	Резина
5	Диффузор	Мелкозернистый чугун	16	Крышка подшипника	Мелкозернистый чугун
6	Корпус ступени	Мелкозернистый чугун	17	Прокладка фланца	Пластифицированная целлюлоза
7	Компенсационное кольцо	Мелкозернистый чугун	18	Уплотнительное кольцо	Резина
8	Компенсационное кольцо	Мелкозернистый чугун	19	Подшипник	Сталь
9	Вал насоса	Нержавеющая сталь	20	Шариковый подшипник	Сталь
10	Втулка вала	Хромированная сталь	21	Кронштейн фонаря	Мелкозернистый чугун
11	Втулка подшипника	Бронза	22	Защита вала	Сталь
			23	Стопорное кольцо	Сталь

Болты и гайки сальника из нержавеющей стали

## Технические данные

Стандартная конструкция					
С чугуном рабочим колесом					
Тип насоса	Обрезка рабочего колеса	Максимальная скорость вращения	Максимальное рабочее давление		Момент инерции J
			Температура жидкости		
			40 °C (140 °F)	90 °C (194 °F)	
			DNa	DNm	
		(об/мин)	(бар)		J = j PD <sup>2</sup> (кг x м <sup>2</sup> )
MEC-MG 80/2	D	2400	8	16	0,4700
80/3	A	2000			0,7050
80-4/3	A				0,7050
80-4/4	A				0,9400
MEC-MG 100/2	E	2000	14	14	2,2362
100/3	A	1450			2,9562
100-1/2	G	2400			2,2050
100-1/3	F	2000	14	20	2,8937
100-2/2	E	2200	8	18	2,2362
100-2/3	D	1750			2,9562

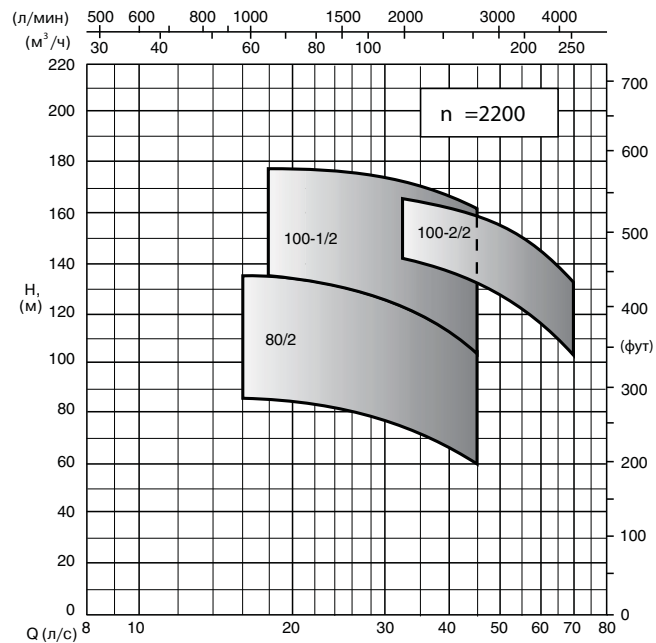
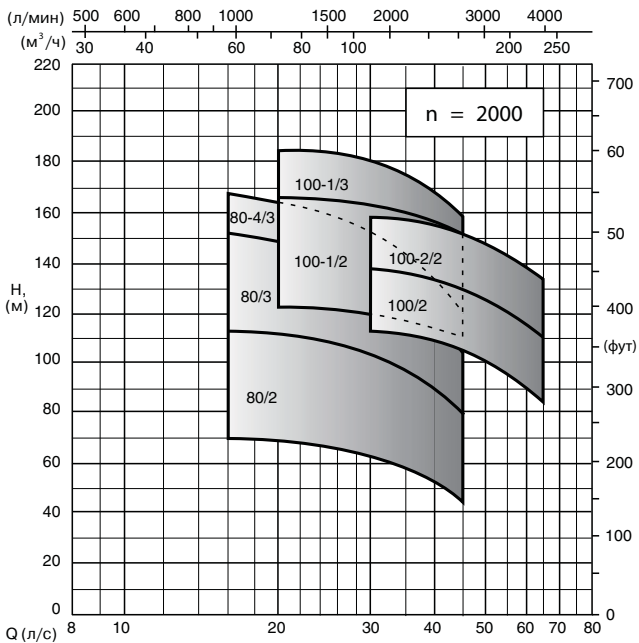
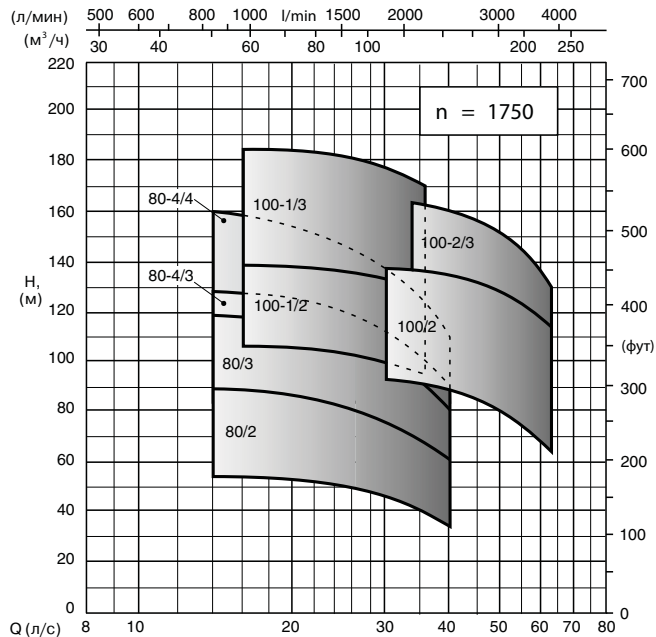
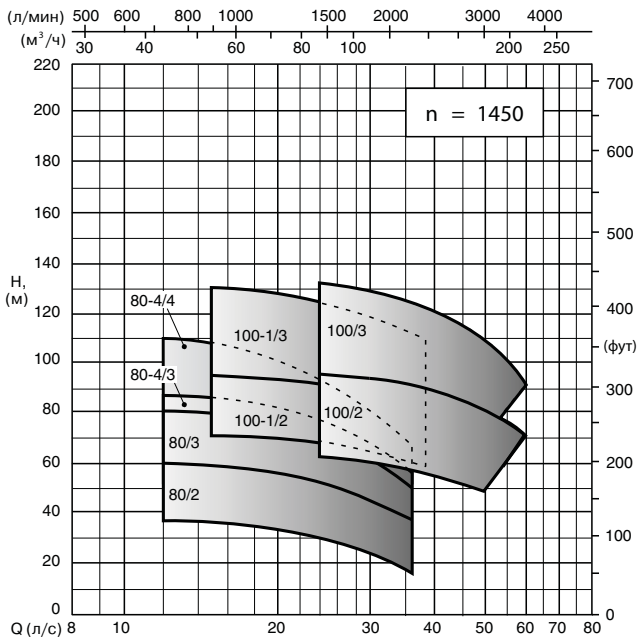
Насосы предназначены для перекачки чистой, химически неагрессивной воды.

- Максимальное содержание твердой субстанции с содержанием осадка 20 г/м<sup>3</sup>
- Максимальное время работы на закрытую заслонку при температуре жидкости 90 °C – 10 мин.
- Направление вращения: по часовой стрелке, если смотреть со стороны электродвигателя.
- Расположение патрубков: осевое на стороне всасывания, радиальное на нагнетании. Напорный патрубок направлен вверх (по требованию может быть повернут на 90 °C в любую сторону).

Допуски: Рабочие параметры замерены для холодной воды (15 °C) при атмосферном давлении 1 бар. Эти допуски гарантируются для насосов стандартной сборки в соответствии с UNI/ISO 2548 класс А. Данные в каталоге – для жидкости с плотностью 1 кг/дм<sup>3</sup> и кинематической вязкостью не более 1 мм<sup>2</sup>/с.

В стандартной комплектации поставляется голый вал.  
Муфта поставляется по запросу. Размер маховика должен быть указан

Область рабочих характеристик насосов MEC-MG



**Рабочие характеристики насосов с электродвигателями 1450 об/мин**

DNa x DNm (мм)	Обрезка рабочего колеса	Производительность										
		л/с	0	12	15	20	25	30	32	34	36	38
		м³/ч	0	36	54	72	90	108	115	122	130	137
MEC - MG 80/2												
100 x 80	I	м	40	40,5	39,5	35,5	29,5	23	20	17,5	14,5	-
		кВт	1,9	7,2	8,4	10,7	11,6	12	12,6	12,2	12,5	-
	H	м	42	43	41,5	37,5	32	24	22,5	20	17	-
		кВт	2,4	7,6	8,8	10,3	11,5	12,3	12,6	12,9	13,2	-
	G	м	43	44	43	39	34	27	24	21	18	-
		кВт	2,9	8	9,2	11,2	12,6	13,5	13,7	13,8	14	-
	F	м	46	46,5	46	42	37	30	27	24	20,5	-
		кВт	3,4	8,5	9,8	11,8	13,1	14,2	14,6	14,7	15	-
	E	м	48	49	48	44,5	39,5	33,5	30,5	27,4	24	-
		кВт	3,6	9,1	10,3	12,2	13,8	14,7	15,5	15,5	16	-
	D	м	51	51	50	46	42	36	33	30	26,5	-
		кВт	3,9	9,6	10,9	12,9	14,7	16	16,5	17	17	-
	C	м	52	53	52	48,5	44	38,5	36	33	29,5	-
		кВт	4,6	10,1	11,5	13,5	15,5	17	17	17,5	18	-
	B	м	55	56	55	52	47,5	41,5	39	36,5	33,5	-
		кВт	5,3	11	12,3	14,5	16	17,5	18,5	18,5	19	-
	A	м	58	59	58	55	50	45,5	43,5	41	38	-
		кВт	5,9	11,8	13,2	15,5	17,5	18,5	19	20	20	-
NPSH, (м)		-	1,8	2	2,2	2,8	4	4,5	6	6,3	-	
MEC - MG 80/3												
100 x 80	H	м	61	62	60	54	47	37,5	33,5	29,5	25	-
		кВт	8,3	11	12,5	15	17	18,5	18,5	19	19	-
	G	м	65	66	63	58	51	42,5	38,5	34,5	30	-
		кВт	9,1	11,8	13,5	16	18	20	20,5	21	21,5	-
	F	м	68	68	66	61	54	45,5	41	36,5	32	-
		кВт	9,5	12,5	14	17	19	21	21,5	22	22,5	-
	E	м	70	70	69	64	57	48,5	44,5	40	35,5	-
		кВт	10	12,9	14,7	17,5	20	21,5	22	22,5	23	-
	D	м	72	73	71	66	60	51	47,5	42,5	38	-
		кВт	10,3	13,2	15	18	20,5	22	23	23,5	24	-
	C	м	74	75	73	68	62	54	50	45,5	41	-
		кВт	10,6	14	16	19	21,5	23,5	24	24,5	25	-
	B	м	78	78	76	71	65	57	53	49,5	45,5	-
		кВт	11,2	14,7	16,5	20	22,5	24,5	25,5	26	26,5	-
	A	м	80	81	79	74	68	61	57	53	49,5	-
		кВт	12	16	17,5	20,5	23,5	25,5	26,5	27	27,5	-
	NPSH, (м)		-	1,8	2	2,2	2,8	4	4,5	6	6,3	-
	MEC - MG 80-4/3											
100 x 80	A	м	92,9	88	86	82	75	68	64	59	57	-
		кВт	10,8	17	18,8	21,9	24,8	25,5	28,4	29,2	29,9	-
NPSH, (м)		-	1,4	1,4	1,4	1,7	2,4	3	3,9	5,1	-	
MEC - MG 80-4/4												
100 x 80	A	м	113	109,5	106	100	92,5	82,5	77,5	72,5	67	61,5
		кВт	13	21,5	24	27,5	32	35	36	37	37,5	38,5
NPSH, (м)		-	-	-	1,7	2	2,8	3,2	3,8	4,5	5,2	
MEC - MG 100-1/2												
100 x 80	E	м	73	-	71	70	67	65	63	62	60	58
		кВт	10	-	19	22	24	27	28	28,5	29,5	30
	D	м	78	-	77	75	74	70	69	68	66	64
		кВт	11	-	21,5	24	23	29,5	30,5	31	32,5	33,5
	C	м	84	-	83	81	79	76	75	73	72	70
		кВт	12,5	-	22,5	25,5	28,5	32	33	34	35	36,5
	B	м	89	-	88	87	85	82	81	79	78	76
		кВт	14	-	25	28,5	31,5	35	36,5	37,5	39	40
	A	м	95	-	94	93	91	88	87	85	84	82
		кВт	15,5	-	27,5	31	31	38	39,5	41	42	43,5
	NPSH, (м)		-	-	2	2	2,3	2,9	3,5	4,4	5,1	6,4

DNa x DNm (мм)	Обрезка рабочего колеса	Производительность											
		л/с	0	24	28	30	35	40	45	50	55	60	
		м³/ч	0	86	101	108	126	144	162	180	198	216	
MEC - MG 100-1/3													
100 x 100	F	м	102	-	100	98	94	89	86	84	81	78	
		кВт	13,2	-	26,5	30	34	37	38	39,5	40,5	41,5	
	E	м	108	-	106	104	100	94	92	89	86	83	
		кВт	14,7	-	28,5	32,5	36,5	39,5	41	42	43	44	
	D	м	113	-	110	108	104	99	96	94	91	88	
		кВт	16	-	29,5	34	38	42	43,5	45	45,5	46,5	
	C	м	119	-	115	112	109	104	102	99	95	92	
		кВт	17	-	31,5	36,5	40,5	44	45,5	46,5	47,5	49	
	B	м	124	-	121	117	116	111	109	106	103	100	
		кВт	18,5	-	34	39	44	47,5	49	50,5	52	53	
	A	м	131	-	127	125	122	118	116	114	111	108	
		кВт	20	-	36	41,5	45,5	51,5	53	54,5	56	57	
	NPSH, (м)		-	-	2,2	2	2,5	3	3,5	4,6	5,1	6,4	
	MEC - MG 100/2												
	150 x 125	G	м	65	64	63	62	60	57	53	48	-	-
			кВт	6,6	21,5	23,5	25	27	29,5	31,5	34	-	-
		F	м	70	69	68	67	64	60	56	51	-	-
			кВт	7,5	23,5	25,5	26,5	29	31,5	34	36	-	-
E		м	74	73	72	71	68	65	62	57	51	-	
		кВт	9,6	25,5	28	29	31,5	34	36,5	38,5	40	-	
D		м	80	79	77	77	74	71	67	63	58	-	
		кВт	11,5	28	31	31,5	34,5	37,5	39,5	42	44	-	
C		м	85	84	83	82	80	77	74	69	64	-	
		кВт	13,1	31	34	35	38	41	44,5	47,5	50	-	
B		м	90	90	88	88	86	83	79	75	69	63	
		кВт	16	34	37	38	42	45	48,5	51,5	54	56	
A		м	97	96	95	94	92	89	85	80	75	68	
		кВт	18,5	37,5	41	42	45,5	49	55	56	59	60	
NPSH, (м)		-	2	2	2	2,2	2,5	3,2	4,4	6	-		
MEC - MG 100/3													
150 x 125		G	м	102	101	99	98	93	88	81	73	-	-
			кВт	17	34	37	38,5	42	45	48,5	51,5	-	-
	F	м	106	105	103	102	98	93	85	79	-	-	
		кВт	18	36,5	39,5	41	45	48,5	52	54,5	-	-	
	E	м	110	109	107	106	102	98	90	85	76	-	
		кВт	19	39	42	44	48	51,5	54,5	58	60	-	
	D	м	116	115	113	111	109	104	98	91	83	-	
		кВт	20	41	45	46,5	51	54,5	58	62	64,5	-	
	C	м	121	120	118	117	114	110	104	97	88	-	
		кВт	21	44	48	49	53,5	58	62,5	66,5	70,5	-	
	B	м	127	126	124	123	119	115	110	103	93	84	
		кВт	23	47	51,5	53	57,5	62	66,5	70,5	75	79	
A	м	133	133	130	129	125	121	115	108	100	90		
	кВт	25	51	55	57	62	66	70,5	75	79	84		
NPSH, (м)		-	2	2	2	2	2,2	2,5	3,2	4,4	6		

м = общий манометрический напор  
кВт = потребляемая мощность  
При заказе насоса указывайте тип обрезки рабочего колеса (А, В, С и т. д.).  
Например: MEC - MG 80/2C

Рабочие характеристики насосов с электродвигателями 1750 об/мин

DNa x DNm (мм)	Обрезка рабочего колеса	Производительность													
		л/с	0	14	16	18	20	24	28	32	36	40			
		м³/ч	0	50	58	65	72	86	101	115	129	144			
		л/мин	0	840	960	1080	1200	1440	1680	1920	2160	2400			
MEC - MG 80/2															
100 x 80	I	м	59	60	60	59	57	54	49,5	44	-	-			
		кВт	3,3	12,9	14	15	16	18	19,5	20,5	-	-			
	H	м	63	63	62	61	60	56	52	45,5	-	-			
		кВт	4,2	14	15	16	17	19	20,5	21,5	-	-			
	G	м	67	68	66	65	63	59	54	47	-	-			
		кВт	5,1	15	16	17,5	18,5	20,5	22	23,5	-	-			
	F	м	70	70	69	67	65	61	57	50	43	-			
		кВт	5,9	16	17	18,5	19	21,5	23	24,5	25,5	-			
	E	м	72	72	71	70	68	65	60	55	48	40			
		кВт	6,5	17	18	19	20	22,5	24	25,5	27	27			
	D	м	75	75	74	73	72	68	64	59	53	46			
		кВт	7	17,5	19	20,5	21,5	24	25,5	27,5	28,5	29,5			
	C	м	78	78	77	76	75	71	67	63	57	50			
		кВт	8,1	18,5	20	21,5	23	25	27	29	30,5	31,5			
	B	м	82	82	81	80	78	75	72	67	62	54			
		кВт	9,4	20	20,5	23	24	26,5	28,5	30,5	32	33			
	A	м	85	86	85	84	83	79	76	72	66	59			
		кВт	10,4	21	22,5	24	25	27,5	29,5	31	33	34			
NPSH, (м)		-	2,1	2,1	2,2	2,3	2,5	2,8	3,3	4,3	6				
MEC - MG 80/3															
100 x 80	H	м	95	94	93	90	88	82	75	66	56	-			
		кВт	14,7	21	22,5	24	25,5	28,5	30,5	32	32,5	-			
	G	м	98	99	98	95	93	86	80	71	62	-			
		кВт	16	22,5	24	25,5	27,5	30	32,5	34,5	35,5	-			
	F	м	101	102	100	98	96	90	84	75	66	54			
		кВт	16,5	23,5	25	26,5	28,5	31	33,5	35,5	37	38			
	E	м	102	103	102	101	98	94	87	80	70	60			
		кВт	17,5	24	25,5	27	29	32	34,5	36,5	38,5	39,5			
	D	м	105	106	105	104	101	97	90	84	75	65			
		кВт	18	25	27	28,5	30,5	34	26,5	38,5	40,5	42			
	C	м	108	110	109	107	105	100	94	88	80	69			
		кВт	18,5	26	28	29,5	31	34,5	37,5	39,5	42	43,5			
	B	м	112	114	113	110	108	104	98	91	84	74			
		кВт	19,5	27	29	31	32,5	36	39	41,5	43,5	45			
	A	м	116	118	117	115	113	108	103	96	88	79			
		кВт	20,5	28,5	30	31	34	37,5	40,5	42,5	45	46,5			
	NPSH, (м)		-	2,1	2,1	2,2	2,3	2,5	2,8	3,3	4,3	6			
	MEC - MG 80-4/3														
100 x 80	A	м	135	128	127	125	123	119	114	107	99	89			
		кВт	19	29,3	31,1	32,9	34,7	38,5	42,1	44,9	47,8	50,9			
NPSH, (м)		-	1,7	1,7	1,7	1,7	1,9	2,3	2,8	3,7	5,3				
MEC - MG 80-4/3															
100 x 80	A	м	167	159	156	154	152	147	139	132	123	111			
		кВт	24	38	40,5	42	45	49	52,5	56,5	60	63			
NPSH, (м)		-	2,3	2,5	2,7	2,7	2,8	3,2	3,8	4,5	5,3				
MEC - MG 100-1/2															
100 x 80	E	м	107	-	105	105	105	103	101	98	95	-			
		кВт	16	-	31,5	33	35,5	38	42	45,5	48,5	-			
	D	м	114	-	113	113	112	111	109	106	103	-			
		кВт	19	-	34	36	38	42	45,5	48,5	52	-			
	C	м	121	-	120	120	120	118	117	114	111	-			
		кВт	20,5	-	36,5	39	41	45,5	49	53	56,5	-			
	B	м	130	-	129	129	128	127	125	123	120	-			
		кВт	23	-	41	42,5	45,5	50	53,5	57,5	61,5	-			
	A	м	138	-	138	138	137	136	134	132	129	-			
		кВт	27	-	45,5	47,5	50	54,5	59	62,5	67	-			
NPSH, (м)		-	-	2,1	2,1	2,1	2,3	2,6	3,4	4,4	-				

DNa x DNm (мм)	Обрезка рабочего колеса	Производительность														
		л/с	0	30	34	38	42	46	50	54	58	62				
		м³/ч	0	108	122	137	151	165	180	194	209	223				
		л/мин	0	1800	2040	2280	2520	2760	3000	3240	3480	3720				
MEC - MG 100-1/3																
100 x 100	F	м	148	-	146	146	145	143	140	135	130	-				
		кВт	23,5	-	42,5	45,5	48	53	57,5	61,5	65,5	-				
	E	м	157	-	154	154	153	150	147	143	138	-				
		кВт	25	-	45,5	48,5	51,5	56,5	61,5	65,5	69	-				
	D	м	164	-	160	160	159	157	155	150	145	-				
		кВт	27	-	48,5	51,5	54,5	60	65,5	70	73,5	-				
	C	м	170	-	168	168	167	166	163	159	154	-				
		кВт	29	-	51,5	54,5	57,5	63	69	73,5	78	-				
	B	м	178	-	176	175	175	173	170	167	161	-				
		кВт	32,5	-	55	58	61,5	67,5	73,5	79	84	-				
	A	м	188	-	184	183	183	181	178	174	169	-				
		кВт	35,5	-	60	62,5	65,5	72	78	84	89	-				
	NPSH, (м)		-	-	2,1	2,1	2,1	2,3	2,6	3,4	4,4	-				
	MEC - MG 100/2															
	125 x 100	G	м	90	92	90	86	85	82	79	75	70	63			
			кВт	11,5	40,5	43,5	46	48,5	51,5	53,5	56	58	59,5			
		F	м	97	98	96	94	91	88	84	80	75	68			
			кВт	13,2	45	48	50	53	55	57,5	60	62,5	54,5			
E		м	102	105	104	102	99	96	92	88	84	78				
		кВт	17	48,5	52	55	58	60	63	66	68,5	70,5				
D		м	109	112	112	109	106	103	100	97	92	86				
		кВт	20	52	56	59,5	63	66	69	72	75	77				
C		м	119	121	120	118	115	112	109	106	101	95				
		кВт	23	56	60	64	69	72	76	79	82	85				
B		м	127	129	127	125	122	120	117	114	109	102				
		кВт	27,5	62	66	70	75	79	83	87	90	92				
A		м	136	138	137	135	132	130	127	123	119	112				
		кВт	32,5	69	73,5	78	80	82	87	90	97	100				
NPSH, (м)		-	2,3	2,4	2,5	2,7	3	3,4	4	4,7	5,4					
MEC - MG 100-2/3																
125 x 100		G	м	141	-	135	133	129	124	119	112	105	97			
			кВт	24	-	66	70,5	75	80	84	88	92	96			
	F	м	153	-	146	144	140	136	130	124	117	109				
		кВт	29,5	-	71	76	81	85	90	94	99	102				
	E	м	164	-	157	155	151	147	141	136	129	121				
		кВт	35,5	-	77	82	87	91	96	101	105	109				
	D	м	172	-	164	162	159	155	150	144	137	129				
		кВт	38	-	81	86	90	96	101	105	110	115				
NPSH, (м)		-	-	2,2	2,3	2,5	2,8	3,3	3,8	4,5	5,2					

м = общий манометрический напор  
кВт = потребляемая мощность  
При заказе насоса указывайте тип обрезки рабочего колеса (А, В, С и т. д.).  
Например: MEC - MR 80/2C

**Рабочие характеристики насосов с электродвигателями 2000 об/мин**

DNa x DNm (мм)	Обрезка рабочего колеса	Производительность										
		л/с	0	16	18	20	24	28	32	36	40	45
		м³/ч	0	58	65	72	86	101	115	129	144	162
л/мин												
<b>MEC - MG 80/2</b>												
100 x 80	I	м	77	78	78	77	74	70	65	59	51	-
		кВт	5	19	20,5	21,5	24	25,5	27	28,5	30	-
	H	м	80	81	81	80	77	74	68	63	54	-
		кВт	6,4	20	22	23	25,5	27	29,5	32,5	35,5	-
	G	м	85	87	86	85	81	77	71	65	58	-
		кВт	7,7	22	23,5	25	27,5	29,5	31,5	33	34,5	-
	F	м	89	90	90	89	85	81	75	70	62	52
		кВт	8,8	23	25	26,5	29,5	31	33,5	34,5	36	36,5
	E	м	92	94	93	92	88	85	80	74	66	56
		кВт	9,6	24	26,5	31	30,5	32,5	35	36,5	38	39
	D	м	98	100	99	97	93	90	84	77	71	61
		кВт	10,4	25,5	27	29,5	32,5	35	36,5	39	40,5	42
C	м	103	103	102	101	98	94	88	84	76	67	
	кВт	12,1	27	29,5	31	34	36	39	41	42,5	44,5	
B	м	107	108	107	106	102	99	94	88	82	74	
	кВт	14	28,5	31	32,5	35	39	41	43,5	46,5	47,5	
A	м	111	112	112	111	108	104	100	95	88	79	
	кВт	11,5	30	32,5	34	37,5	40,5	44	47	48	49	
NPSH, (м)		-	2,3	2,3	2,4	2,6	2,8	3,1	3,6	4,4	6,3	
<b>MEC - MG 80/3</b>												
100 x 80	H	м	120	122	120	119	114	108	100	91	80	
		кВт	22	30	33	35	38	41	44	46	47	
	G	м	129	130	128	126	121	114	106	98	87	
		кВт	24	32,5	36,5	38	38,5	45	47,5	50	50,5	
	F	м	131	133	131	130	125	119	111	102	92	
		кВт	25	34	36,5	39	42,5	46,5	48,5	51,5	53	
	E	м	136	138	136	134	128	122	114	106	95	82
		кВт	26	35,5	38	40,5	44	48	50,5	53	55	56
	D	м	140	142	140	139	133	127	119	110	100	86
		кВт	27	36,5	39,5	41,5	45,5	49	52,5	55	57,5	59
	C	м	145	147	145	143	138	131	124	115	106	92
		кВт	28	38	41	43,5	48	51,5	55	57,5	60	62
B	м	148	150	129	148	143	136	129	121	110	97	
	кВт	29,5	39,5	42,5	45	49	53,5	57	60	62,5	64,5	
A	м	152	154	153	150	148	141	135	125	115	103	
	кВт	30,5	42,5	45	46,5	51	56	60,5	63,5	67	69,5	
NPSH, (м)		-	2,3	2,3	2,4	2,6	2,8	3,1	3,6	4,4	6,3	
<b>MEC - MG 80-4/3</b>												
100 x 80	A	м	177	168	166	164	160	155	149	141	132	119
		кВт	28,5	43,9	46	48,4	53,3	58,1	62,6	66,7	70,3	75,1
NPSH, (м)		-	2	2	2	2,2	2,4	2,8	3,4	4,4	6,2	
<b>MEC - MG 100-1/2</b>												
100 x 100	F	м	127	-	-	126	124	123	120	117	114	
		кВт	23	-	-	44	48	52	56	59,5	63	
	E	м	137	-	-	135	133	132	131	128	125	120
		кВт	25	-	-	48	53	57,5	61,5	66	70	73,5
	D	м	148	-	-	146	145	143	141	138	135	130
		кВт	28,5	-	-	53	58	63	67,5	73	76	81
	C	м	157	-	-	155	154	153	152	149	146	141
		кВт	31,5	-	-	57,5	63	68,5	73,5	79	83	88
	B	м	169	-	-	166	166	165	164	161	157	152
		кВт	36	-	-	63	69	75	81	86	91	96
	NPSH, (м)		-	-	-	2,3	2,4	2,6	3	3,5	4,4	6,2

DNa x DNm (мм)	Обрезка рабочего колеса	Производительность												
		л/с	0	30	34	36	40	45	50	55	60	65		
		м³/ч	0	108	122	130	144	162	180	198	216	234		
л/мин														
<b>MEC - MG 100/2</b>														
125 x 100	H	м	116	115	113	112	109	105	100	95	89	83		
		кВт	15	50,5	54,5	56	59	63	67	70	73,5	76		
	G	м	127	124	123	122	118	115	111	106	100	93		
		кВт	17,5	56,5	60	62,5	65,5	70	73,5	77	81	84		
	F	м	130	130	128	127	126	120	116	112	106	99		
		кВт	19,5	60	64	66	70	73,5	78	81	85	89		
	E	м	139	138	138	137	134	131	126	123	116	110		
		кВт	25	66	71,5	73,5	77	82	87	91	96	99		
	NPSH, (м)		-	2,5	2,5	2,6	2,7	3	3,5	4,1	4,8	5,7		
	<b>MEC - MG 100-2/2</b>													
	100 x 100	E	м	140	138	137	136	134	131	126	121	115	108	
			кВт	34	66	69	72	77	82	87	93	97	102	
D		м	152	148	147	146	144	141	138	133	127	120		
		кВт	37,5	70	75	78	82	88	94	100	105	110		
C		м	163	159	148	157	155	153	149	145	139	134		
		кВт	40	76	81	84	88	95	101	107	112	118		
NPSH, (м)		-	2,5	2,5	2,5	2,6	2,8	3,1	3,6	4,2	5,2			

м = общий манометрический напор  
кВт = потребляемая мощность  
При заказе насоса указывайте тип обрезки рабочего колеса (А, В, С и т. д.).  
Например: MEC - MR 80/2C

<b>MEC - MG 100-1/3</b>												
100 x 100	G	м	182	-	-	177	176	173	170	165	160	150
		кВт	32,5	-	-	64	69	74	79	84	89	95
	F	м	193	-	-	188	186	184	180	176	170	159
		кВт	37	-	-	69	76	81	86	91	96	101
NPSH, (м)		-	-	-	2,3	2,4	2,6	3	3,5	4,4	6,2	

**Рабочие характеристики насосов с электродвигателями 2200 об/мин**

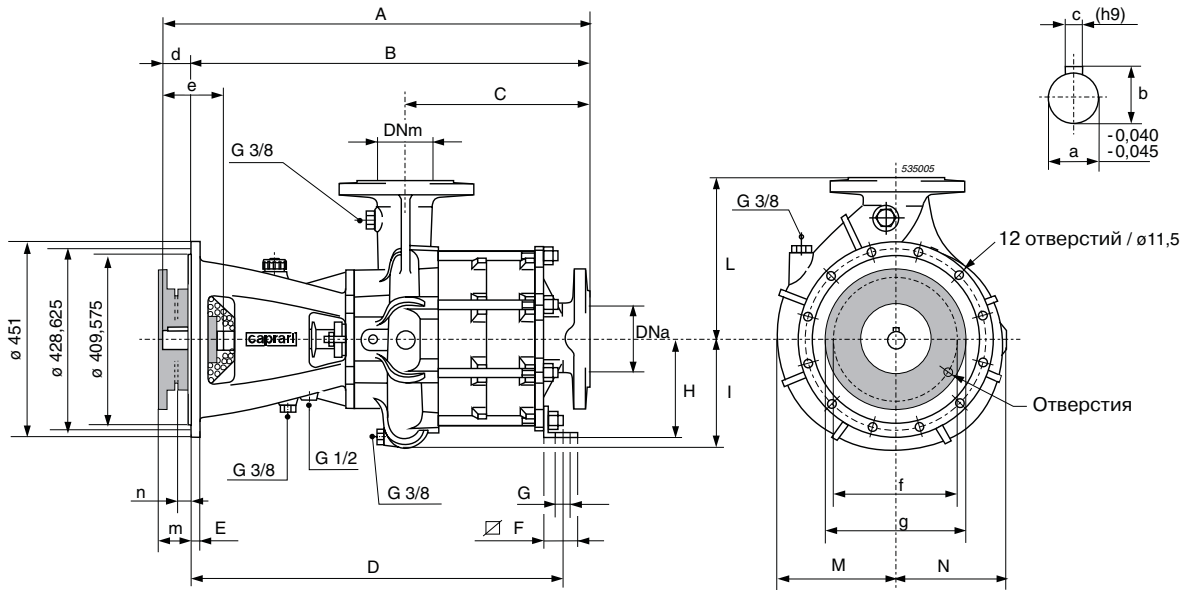
DNa x DNm (мм)	Обрезка рабочего колеса	Производительность										
		л/с	0	16	18	20	24	28	32	36	40	45
		м³/ч	0	58	65	72	86	101	115	129	144	162
MEC - MG 80/2												
100 x 80	I	м	95	96	94	93	91	88	84	80	73	63
		кВт	6,6	25	26,5	28,5	31	34	36	38	40	42,5
	H	м	99	100	99	98	96	93	89	84	78	68
		кВт	8,4	25,5	28	29,5	33	36	38,5	41	42,5	46,5
	G	м	104	106	106	105	103	99	95	86	82	70
		кВт	10,2	28	30	31,5	35	38,5	41	43,5	45,5	46,5
	F	м	109	110	110	109	106	103	99	94	86	75
		кВт	11,6	29,5	31,5	33	37	40,5	43,5	45,5	47,5	49
	E	м	113	115	115	114	112	108	106	98	92	80
		кВт	12,8	31	32,5	35	39	42,5	45,5	47,5	50	52
	D	м	120	121	120	119	117	114	110	104	98	88
		кВт	14	32,5	34,5	36,5	40,5	44,5	47	50,5	53	56
	C	м	125	126	125	124	122	119	115	110	103	93
		кВт	16	34,5	36,5	39	42,5	46,5	48	53	56	59
	B	м	130	131	130	130	127	124	120	114	108	98
		кВт	18,5	36	38,5	41	45	48,5	51,5	55	58,5	61,5
	A	м	135	136	136	135	133	130	126	120	112	103
		кВт	20,5	38,5	40,5	42,5	47	51	54,5	58	61,5	64,5
	NPSH, (м)		-	2,4	2,4	2,5	2,7	2,8	3,1	3,5	4,3	6
	MEC - MG 100-1/2											
100 x 80	I	м	124	-	122	122	120	119	117	114	110	105
		кВт	23,5	-	40,5	42,5	46,5	50	53,5	56,5	60	64,5
	H	м	135	-	134	134	133	132	130	127	124	118
		кВт	27	-	45,5	47,5	51,5	56	60	64	68	72
	G	м	144	-	144	144	142	141	139	136	132	127
		кВт	28	-	49	51,5	56,5	60,5	64,5	69	73	79
	F	м	154	-	152	152	151	150	148	145	142	136
		кВт	31	-	53,5	56	60	64,5	70	74	79	84
	E	м	167	-	166	166	164	163	161	158	155	150
		кВт	33	-	59	61	66	72	78	83	88	95
	D	м	177	-	177	177	176	175	173	170	162	162
		кВт	38	-	65,5	68	73	79	85	90	97	103
	NPSH, (м)		-	-	2,7	2,7	2,7	2,9	3,3	3,8	4,6	6

DNa x DNm (мм)	Обрезка рабочего колеса	Производительность										
		л/с	0	32	36	40	45	50	55	60	65	70
		м³/ч	0	115	130	144	162	180	198	216	234	252
MEC - MG 100-2/2												
125 x 100	G	м	145	144	142	140	137	132	126	119	111	103
		кВт	52	71,5	75	80	85	90	96	101	107	112
	F	м	155	154	152	150	148	144	138	131	121	116
		кВт	55	78	82	87	93	99	104	110	116	121
	E	м	171	168	166	164	161	157	153	147	140	133
		кВт	60	87	92	96	103	109	115	121	127	132
	NPSH, (м)		-	2,6	2,6	2,7	2,9	3,3	3,7	4,4	5,2	6

м = общий манометрический напор  
кВт = потребляемая мощность  
При заказе насоса указывайте тип обрезки рабочего колеса (А, В, С и т. д.).  
Например: MEC - MR 80/2C



Габаритные размеры и масса насоса



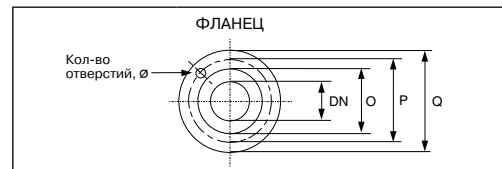
\* Стандартный насос (без упругой муфты)

\*\* Муфта поставляется по запросу. Размер маховика должен быть указан

Тип	DNa	DNm	A	B	C	D	E	F	G	H	I	L	M	N	Масса	Муфта						
																Тип	Размер	Масса				
																(мм)						
MEC-MG 80/2	100	80	677	657	250	-	20	-	-	-	223	325	244	222	127	G220.08.35	8"	11				
MEC-MG 80/3			772	752	343	687		223	325	244					222				158	G220.10.35	10"	12
MEC-MG 80-4/3			867	847	438	782		223	325	244					222				177	G250.11.35	11½"	19,5
MEC-MG 80-4/4			867	847	438	782		223	325	244					222				177	G250.11.35	11½"	19,5
MEC-MG 100/2	125	100	777	757	285	-	20	-	-	-	286	400	285	263	248	G220.08.45	8"	11				
MEC-MG 100/3			907	887	415	839		65	24	280					253				G220.10.45	10"	12	
MEC-MG 100-1/2	100		777	757	285	-		-	-	-					253				G250.11.45	11½"	19,5	
MEC-MG 100-1/3			907	887	415	839		65	24	280					312				G250.11.45	11½"	19,5	
MEC-MG 100-2/2	125	777	757	285	-	-	-	-	253					253								
MEC-MG 100-2/3		907	887	415	839	65	24	280	312					312								

Проекция вала					
Тип	a	b	c	d	e
	(мм)				
MEC - MG 80...	35	37	10	20	86
MEC - MG 100...	45	47	14	20	102

Муфта						
Размер	Размеры					
	f	g	Отверстия		m	n
			No	Ø		
	мм					
8"	244,475	263,525	6	11,5	62	33
10"	295,275	314,325	8		54	25
11½"	333,375	352,425	8	40	6,5	



Тип	O	P	Q	Отверстия	
				№	Ø
DN	(мм)			(мм)	
80 (UNI PN 16)	130	160	200	8	18
100 (UNI PN 25)	158	180	220		
125 (UNI PN 10)	188	219	259		